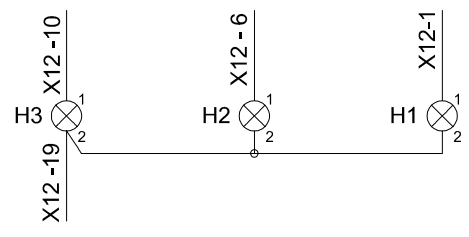
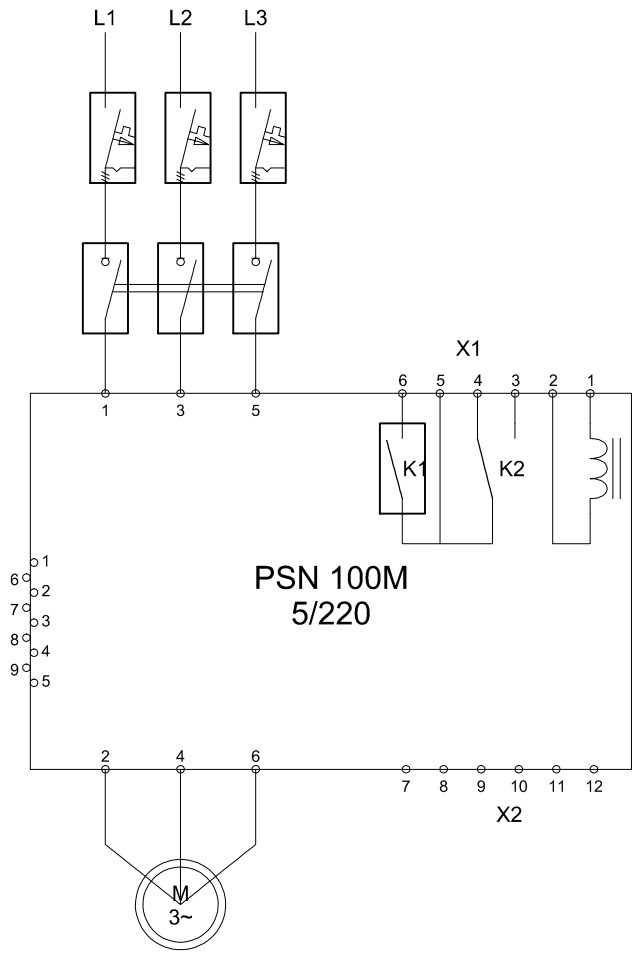
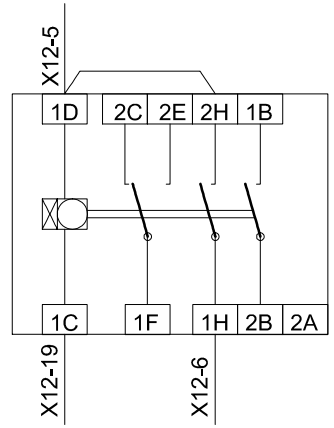
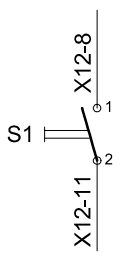
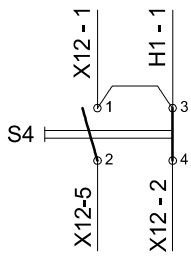


X12	1	PSN x1-3
	2	CP63 28/30
	3	
	4	CP63 29/31
	5	K21-1D
	6	K21-1H
	7	
	8	PSN x1-2
	9	
	10	PSN x1-4
	11	F51
	12	
	13	x20-13
	14	x20-15
	15	x20-14
	16	x20-16
	17	
	18	PSN x1-1
	19	K21-1C
	20	
	S4-1	
	S4-4	
	S4-2	
	H2-1	
	Q1a	
	S1-1	
	H3-1	
	S1-2	
	Q1p-7	
	Q1p-3	
	Q1p-5	
	Q1p-4	
	Q1p-6	
	Q1p-8	
	Q1b	
	H3-2	
	N	



X12 - 13 } sterowanie chloratora (automatyczne)
 X12 - 15 }

X12 - 14 } sterowanie elektrozaworu (automatyczne)
 X12 - 16 }



ANDBART Usługi Elektryczne Andrzej Bartosik projekty - nadzory - pomiary	Temat: Przebudowa instalacji elektrycznych w stacji uzdatniania wody położonej we wsi Złaków Borowy z podłączeniem zbiornika wyrównawczego i agregatu prądotwórczego gm. Zduny	Format : A3	
	Rysunek: Schemat montażowy sterowania pomp głębinowych	Skala :	
		Data :03.2016	
Rys. nr 8	Imię i nazwisko	Uprawnienia	Podpis
Projektował:	techn. Andrzej Bartosik	4/84 Sk-ce	
Sprawdził:	mgr inż. Bogdan Uzar	61/75/OP	